

⚠ CAUTION: Before you set up and operate your Dell projector, follow the safety information that shipped with your projector.

⚠ 警告：在設置和使用Dell投影儀前，閱讀投影儀隨附的安全注意事項。

⚠ 注意：在您設定和操作 Dell 投影機之前，請遵循投影機隨附的安全性資訊。

⚠ 注意：Dell プロジェクタをセットアップし操作する前に、プロジェクトに付属する安全情報に従ってください。

Information in this document is subject to change without notice.

© 2013 Dell Inc. All rights reserved.

Reproduction of these materials in any manner whatsoever without the written permission of Dell Inc. is strictly forbidden.

本文件所含信息如有更改，恕不另行通知。

© 2013 Dell Inc. 保留所有权利。

未经Dell Inc.书面许可，严禁以任何方式复制这些资料。

本文件中的資訊如有變更恕不另行通知。

© 2013 Dell Inc. 版權所有。

如果沒有事先獲得 Dell Inc. 的書面許可，嚴禁以任何方式重製本文件。

本書の情報は事前の通知なしに変更することがあります。

© 2013 Dell Inc. All rights reserved.

Dell Inc. 社の書面による許諾を受けることなく、どのような形態であっても、本書を複製することは固く禁じられています。

### More Information

- For more information about your projector, see the User's Guide.
- To contact Dell for sales, technical support, or customer service issue, go to [www.dell.com/ContactDell](http://www.dell.com/ContactDell).

### 更多信息

- 有关投影仪的详细信息，请参阅用户指南。
- 如需联系Dell销售、技术支持或客户服务，请访问 [www.dell.com/ContactDell](http://www.dell.com/ContactDell)。

### 更多資訊

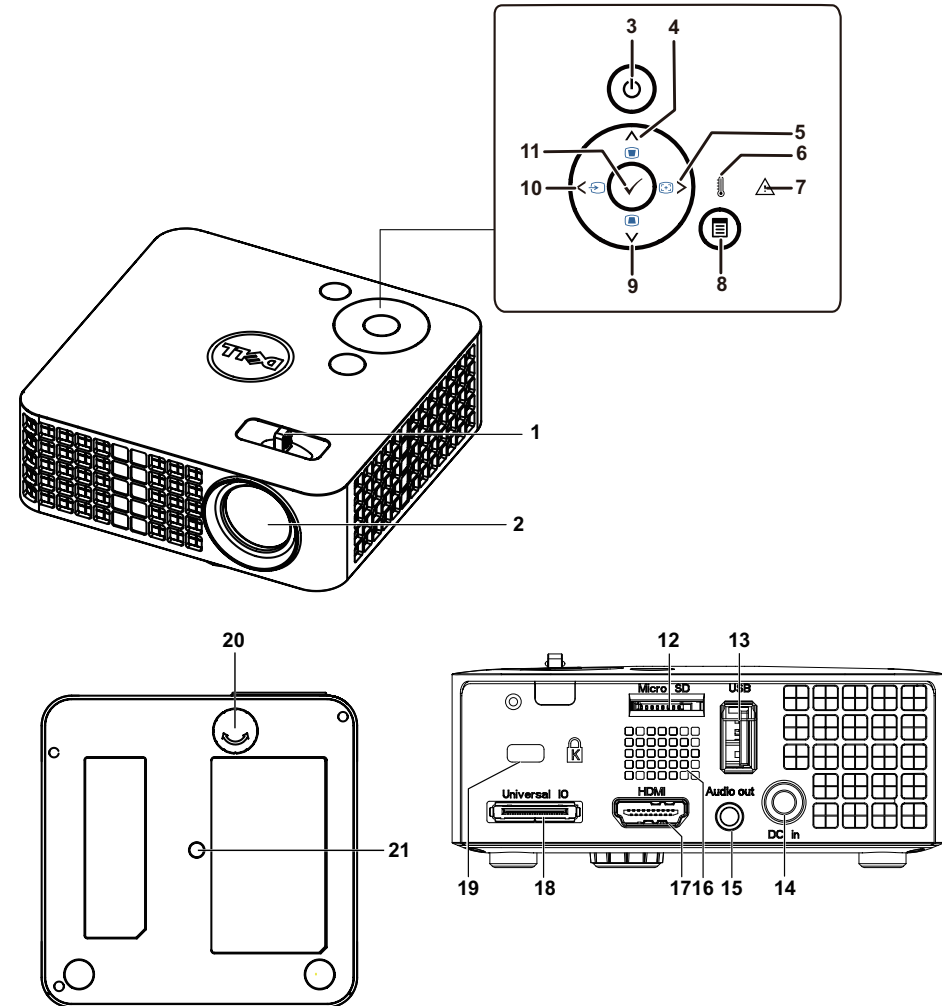
- 更多關於投影機的資訊，請參閱使用手冊。
- 欲聯絡 Dell 有關銷售、技術支援、或客戶服務問題，請至 [www.dell.com/ContactDell](http://www.dell.com/ContactDell) 查詢。

### 詳細

- プロジェクトの詳細については、ユーザーズガイドを参照してください。
- 販売、技術サポート、または顧客サービスでDellに連絡するには、[www.dell.com/ContactDell](http://www.dell.com/ContactDell)にアクセスしてください。

## About Your Projector

关于您的投影仪 | 關於您的投影機 | プロジェクタについて



- |                              |                             |                              |
|------------------------------|-----------------------------|------------------------------|
| 1. Focus tab                 | 9. Down/Keystone adjustment | 17. HDMI connector           |
| 2. Lens                      | 10. Left/Source             | 18. Universal I/O connector  |
| 3. Power button              | 11. Enter                   | 19. Security cable slot      |
| 4. Up/Keystone adjustment    | 12. Micro SD card slot      | 20. Tilt adjusting wheel     |
| 5. Right/Auto adjust         | 13. USB type-A connector    | 21. Mounting hole for tripod |
| 6. Temperature warning light | 14. DC input connector      |                              |
| 7. Error warning light       | 15. Audio out connector     |                              |
| 8. Menu                      | 16. Speaker                 |                              |

- |              |                |              |
|--------------|----------------|--------------|
| 1. 对焦环       | 9. 向下/梯形校正调整   | 17. HDMI连接器  |
| 2. 镜头        | 10. 向左/输入源     | 18. 输入/输出连接器 |
| 3. 电源按钮      | 11. 确定         | 19. 安全锁槽     |
| 4. 向上/梯形校正调整 | 12. Micro SD卡槽 | 20. 仰角校正齿轮   |
| 5. 向右/自动调整   | 13. USB A型接口   | 21. 三角架安装孔   |
| 6. 温度警告指示灯   | 14. 直流输入接口     |              |
| 7. 错误警告指示灯   | 15. 音频输出连接器    |              |
| 8. 菜单        | 16. 扬声器        |              |

- |            |                    |                |
|------------|--------------------|----------------|
| 1. 對焦環     | 9. 下/梯形調整          | 17. HDMI 連接端   |
| 2. 鏡頭      | 10. 左/來源           | 18. 通用 I/O 連接端 |
| 3. 電源按鈕    | 11. 輸入             | 19. 安全鎖線孔      |
| 4. 上/梯形調整  | 12. Micro SD 記憶卡插槽 | 20. 傾斜調整環      |
| 5. 右/自動調整  | 13. USB A 型連接端     | 21. 三角架安裝孔     |
| 6. 溫度警告指示燈 | 14. DC 輸入連接端       |                |
| 7. 錯誤警告指示燈 | 15. 音訊輸出連接器        |                |
| 8. 選單      | 16. 喇叭             |                |

- |               |                     |                    |
|---------------|---------------------|--------------------|
| 1. フォーカスタブ    | 9. ダウン/キーストーン調整     | 17. HDMI コネクタ      |
| 2. レンズ        | 10. 左/ソース           | 18. ユニバーサル入出力コネクタ  |
| 3. 電源ボタン      | 11. 入力              | 19. セキュリティケーブルスロット |
| 4. 上/キーストーン調整 | 12. マイクロ SD カードスロット | 20. 傾斜調整ホイール       |
| 5. 右/自動調整     | 13. USB タイプ A コネクタ  | 21. 取付ホール(三脚用)     |
| 6. 温度警告ライト    | 14. DC 入力コネクタ       |                    |
| 7. エラー警告ライト   | 15. オーディオ出力コネクタ     |                    |
| 8. メニュー       | 16. スピーカー           |                    |



0XXC82A00



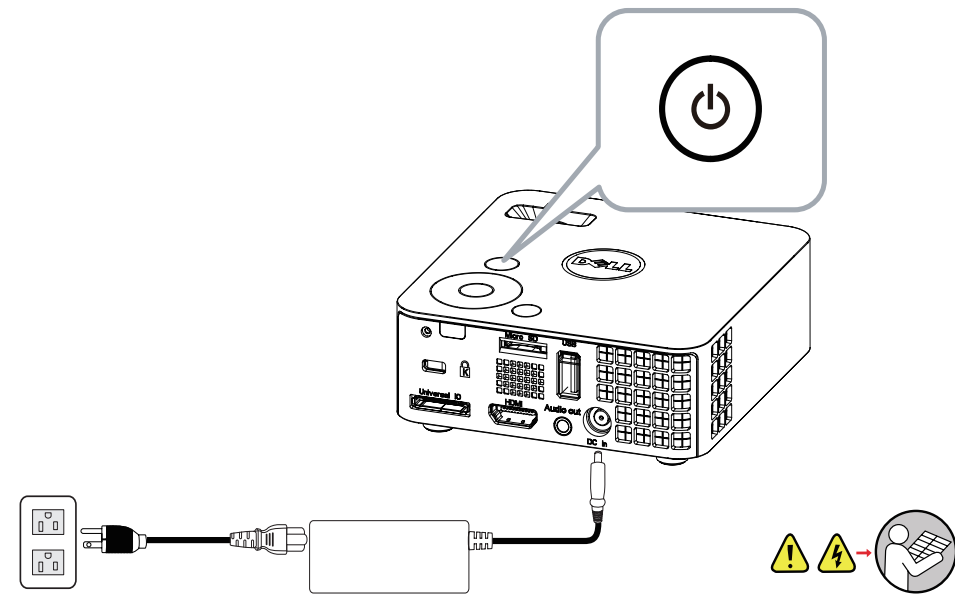
# Dell Mobile Projector M115HD

## Quick Start Guide

快速入门指南 | 快速入門指南  
クイックスタートガイド

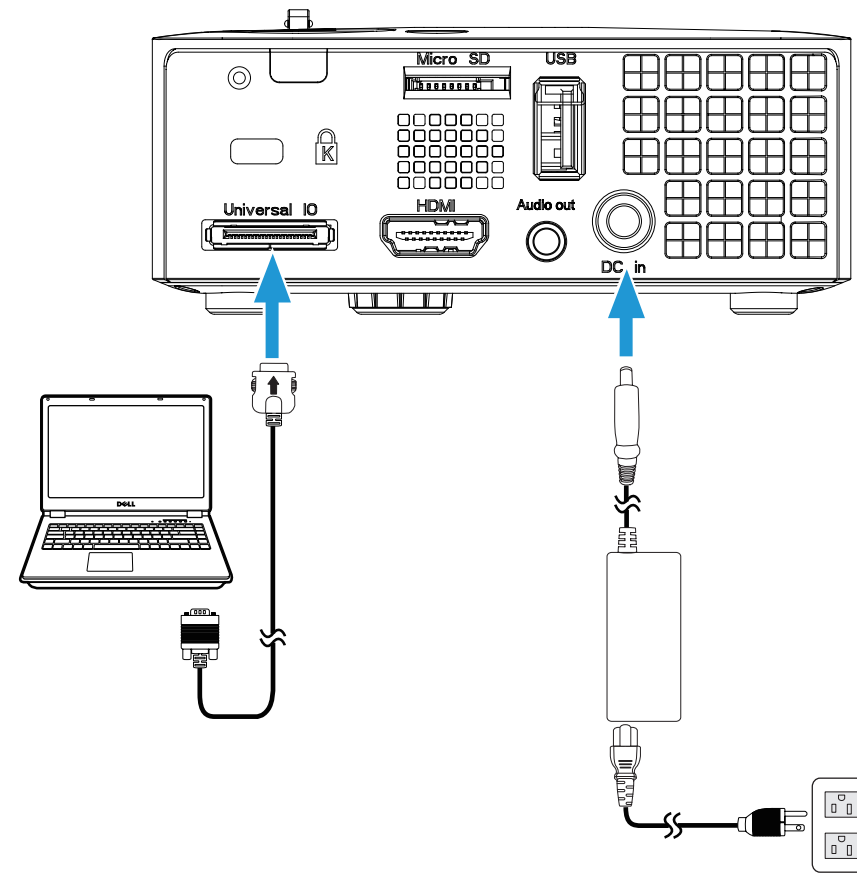
## 1 Connect the power cable and turn on the projector

连接电源线并开启投影机 | 連接電源線，並啟動投影機  
電源ケーブルを接続し、プロジェクタの電源をオンにします



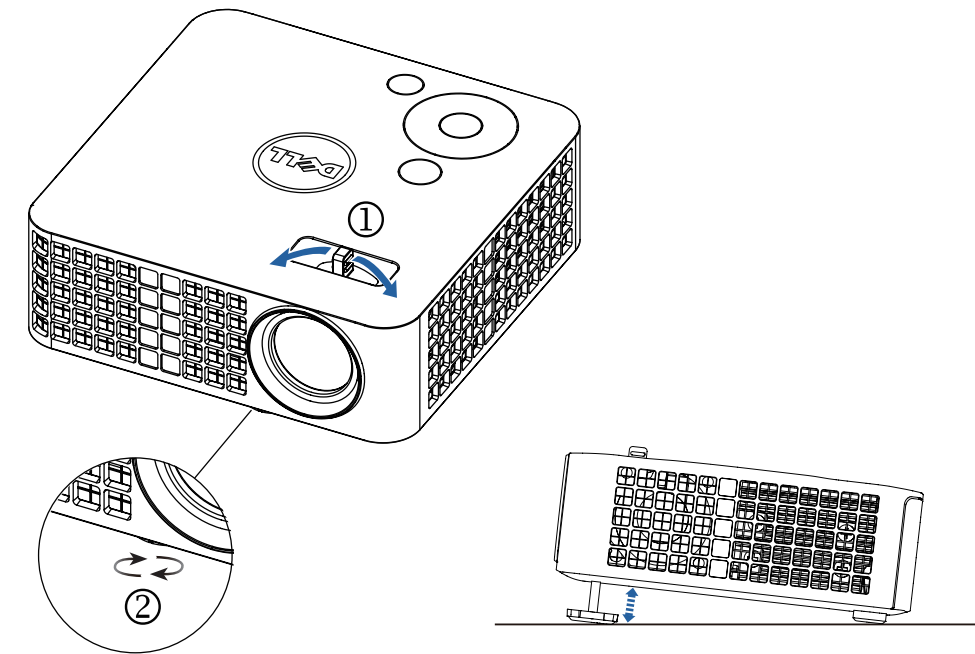
## 2 Connect the appropriate signal cables

连接正确的信号电缆 | 連接適用的訊號線 | 適切な信号ケーブルを接続する



## 3 Adjust image size, focus and height

调整图像尺寸、焦距和高度 | 調整影像大小、焦距和高度  
画像サイズ、フォーカス、高さを調整します

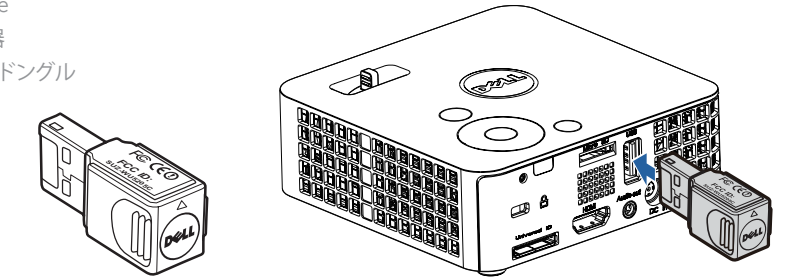


## Optional Accessories

### Assemble the wireless dongle

安装无线dongle | 組裝無線傳輸器 | ワイヤレスドングルの組み立て

Wireless dongle  
无线dongle  
無線傳輸器  
ワイヤレスドングル



NOTE: Refer to Wireless Installation Guide for more information.

注：欲了解更多信息，请参阅无线安装指南。

備註：如需詳細資訊，請參閱無線安裝指南

注：詳細については、ワイヤレスインストールガイドを参照してください。

### Assemble the mini tripod

组裝小型三脚架 | 組裝迷你三脚架 | ミニ三脚の組み立て

